

SANUS®

CILF226壁掛金具 取扱説明書

----- 重量 61kg 以下のテレビの取り付けに最適 -----

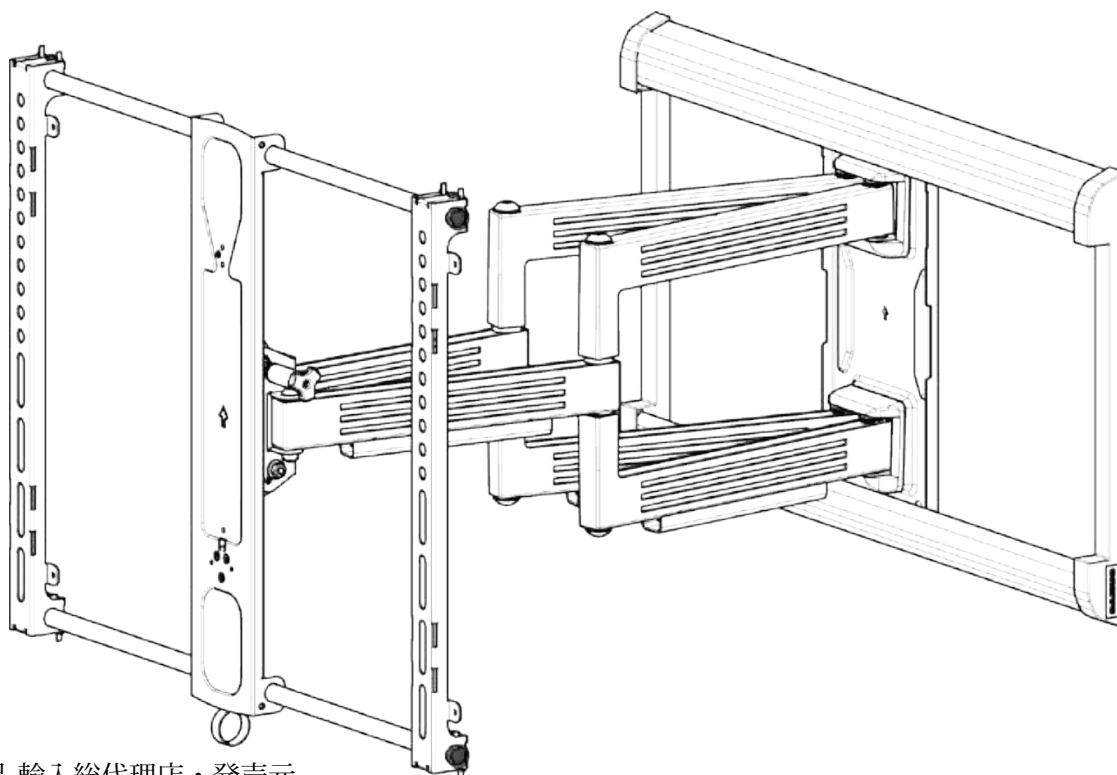
この度は、CILF226 壁掛金具をお買い上げ頂きましてありがとうございます。
CILF226 は 40V 型～ 80V 型の薄型テレビの取付用です。
ご使用前に、この「取扱説明書」をよくお読みの上で正しくご使用ください。
お読みになったあとは大切に保存してください。

本製品をご利用になるお客様へ

本製品の取り付けには、特別な技術や確実な作業が必要となります。必ず、販売店や工事店に依頼して、安全性に十分考慮して確実な取り付けを行って下さい。

販売店様・工事業者様へ

薄型テレビの取り付けには特別な技術が必要ですので、設置の際は取扱説明書をよくご覧の上、設置を行って下さい。取り付け不備や、取り扱い不備による事故や損傷については、当社では一切の責任を負いません。



SANUS製品 輸入総代理店・発売元

NETWORK JAPAN

ネットワークジャパン株式会社

〒557-0045 大阪市西成区玉出西2丁目16-3

TEL 06-6105-0707 / FAX 06-6105-0708

<https://www.network-jpn.com/> E-mail: info@network-jpn.com

お問い合わせ・ご購入は、弊社正規販売店又は弊社営業窓口へ

安全上のご注意

お使いになる人や他人への危害、物的な損害を未然に防ぐため、必ずお守り頂きたい事項を説明します。表示内容を無視して誤った使い方をしたときに生じる危害や物的損害の程度を、次の表示で区分し、説明しています。



警告 人が死亡又は重傷を負う恐れがある内容を示します。



注意 人がけがをしたり財産に損害を受ける恐れがある内容を示します。

お守りいただきたい内容の種類を、次の絵表示で区分し、説明しています。



人が死亡又は重傷を負う恐れがある内容を示します。(してはいけない禁止内容)



人がけがをしたり財産に損害を受ける恐れがある内容を示します。(実行すべき強制内容)



人がけがをしたり財産に損害を受ける恐れがある内容を示します。(気をつける内容)

警告



禁止

壁の強度は少なくともテレビと壁掛金具を合わせた重量の5倍の重量に耐える強度が必要です。CILF226 壁掛金具は、40V 型～80V 型で、総重量 61kg 以下の液晶等のテレビを、木柱又はコンクリート製の壁面に固定するためのものです。これらの最大耐荷重以上のテレビの取り付けには絶対使用しないで下さい。又、木製やコンクリート以外の（鉄骨製などの）壁面には取り付け出来ません。この指定を守らないと、テレビが落下して、けがをしたり、テレビが破損する原因となります。



工事専門業者以外は取り付け工事を行わないで下さい。専門業者以外が工事を行うと、工事の不備により落下してけがの原因になります。



取り付け強度は、安全のため十分余裕を取って下さい。強度が不足すると落下して死亡やけがの原因になります。



荷重に耐えられない場所には取り付けしないで下さい。強度の弱い壁や平面でなかったり垂直でない壁に取り付けると落下してけがの原因になります。



湿気やほこりの多いところや油煙や湯気の当たる場所や屋外には取り付けしないで下さい。又、エアコンの上や下にテレビを取り付けしないで下さい。テレビに悪影響をあたえたり、火災・感電の原因になります。



禁止

組み立ての手順を守り、指定の箇所はすべて確実にネジ止めして下さい。ネジ山の破損したネジや、さびたネジは絶対使わないで下さい。指定を守らないとテレビの取り付け後に破損や落下等、思わぬ事故の原因となることがあります。



テレビの取り付けや取り外し作業は2人以上で行って下さい。テレビが落下して、けがをしたりテレビが破損する原因となることがあります。



禁止

本製品には小さな部品が同梱しており、誤って飲み込むと窒息の危険性がありますので、お子様の近くにこのような部品を置かないで下さい。又、壁掛け金具の組み立ての際は、危険ですからお子様を周囲に近づけないで下さい。



取り付け作業の際は、テレビや周辺機器の電源を切り、電源プラグをコンセントから抜いて下さい。感電の原因になったり、テレビや周辺機器を破損する恐れがあります。



組み立てる前に、すべての部品が揃っており、破損していないことを確認してください。足りない部品又は破損している部品のある場合は、ネットワークジャパン（株）に連絡して下さい。尚、破損した部品は、絶対にご使用しないで下さい。



壁掛金具を壁面に固定するネジは下記の部品表に記載してありますが、壁面の材質や強度によっては不適合な場合がありますので、その場合は市販の適切なネジを使って下さい。



ネットワークジャパン（株）は、不適切な組み立てや、使用により発生したけが等の傷害や、物品の損傷に対して一切の責任を負いません。

重要：本製品を使用する前に、この説明書をよくお読み下さい。又この説明書は、大切に保管して下さい。

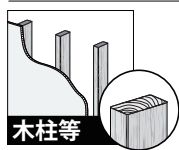
警告：不適切な施工方法により起こった事故に対しては当社は一切の責任を負いません。

取付可能な壁面の診断

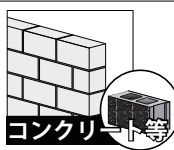
本書記載の施工例は一例です。実際の施工に関しては専門の技術を持った工事業者様が専門的に壁面を診断の上最適な工法を決めて施工して下さい。本壁掛金具は、木柱の無い石膏ボード自体や鉄柱・鉄骨には取り付けできません。

注意：本書の内容や付属の壁面取付用部品類は取付ようとする壁面に適合しているとは限りません。壁面の構造によっては、そのままでは安全が確保できない壁面がありますので取付面への補強などの対策をした上で、必ず取付ける場所に適した市販の部品を別途ご購入の上、適切な施工方法で施工してください。

注意：本製品に付属しているテレビ取付用のネジの太さや長さは、お使いのテレビに適しているとは限りません。必ず、あらかじめ本説明書の【STEP1】に記載の方法で必要なネジの寸法を確認し、適合する部品がない場合には市販の部品を別途ご購入ください。



★ 金具を取付ける柱の寸法は、取付ける面の幅 38mm 奥行き 89mm以上が必要です。
★ あるいは、しっかりとした柱に固定された、適切な厚さの安全な構造用合板などに取付けます。



コンクリート壁への施工は可能です。施工されようとする壁面が構造や強度的に施工可能かどうか、必ず工事業者様が専門的に診断の上、別途、必要であれば補強等の安全工事を行い適切な施工をお願いします。

仕様

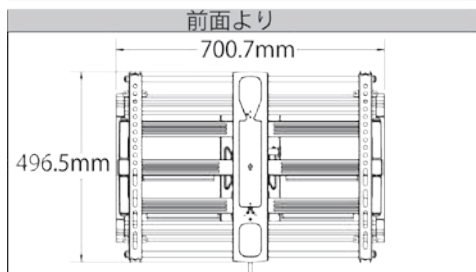
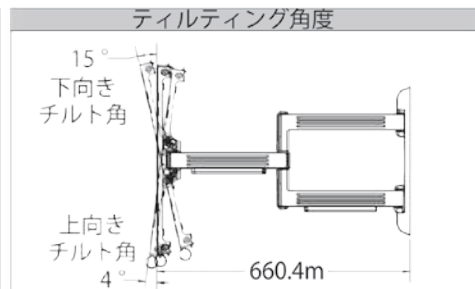
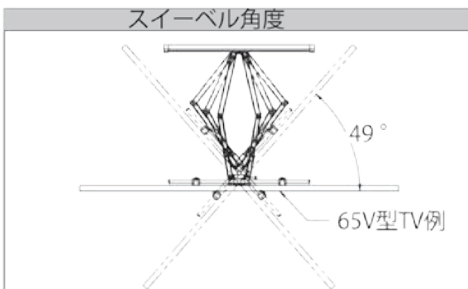
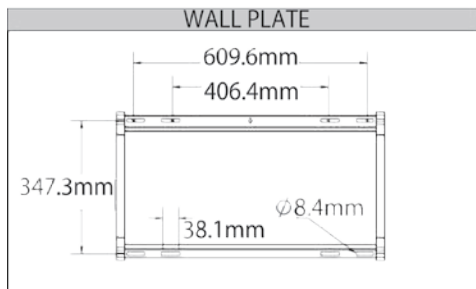
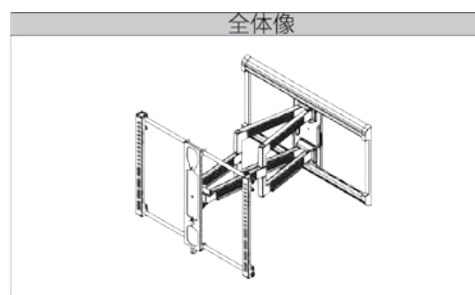
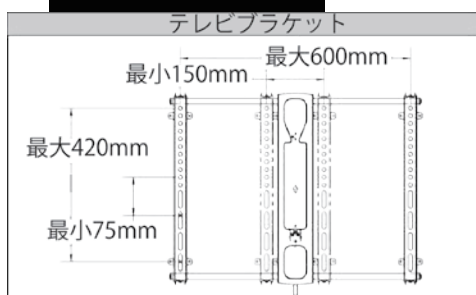
耐荷重 : 61kg (テレビと付属品を含みます) ※左記を超過しないようにして下さい。
適応テレビサイズ : 40V 型 ~ 80V 型
ティルト調整 : +4° -15° 左右首振り角度 : ±49° (65V型テレビ例) 水平度調整 : ±5°

注意：ケガをしたり、壁面を破損しないように次の点に注意してください。

- ★ 用途以外の目的で本製品を使用しないでください。
- ★ ご利用の壁面は、テレビと壁掛金具の総重量の5倍を支えられなければなりません。
- ★ 本製品は金属製柱の壁での使用には適していません。
- ★ ここに記載される内容が解らない場合、または製品の取り付け、組み立てや仕様、その他ご質問がある場合は、ネットワークジャパン (株) 又は認定業者にお問い合わせください。

外観図

単位 mm



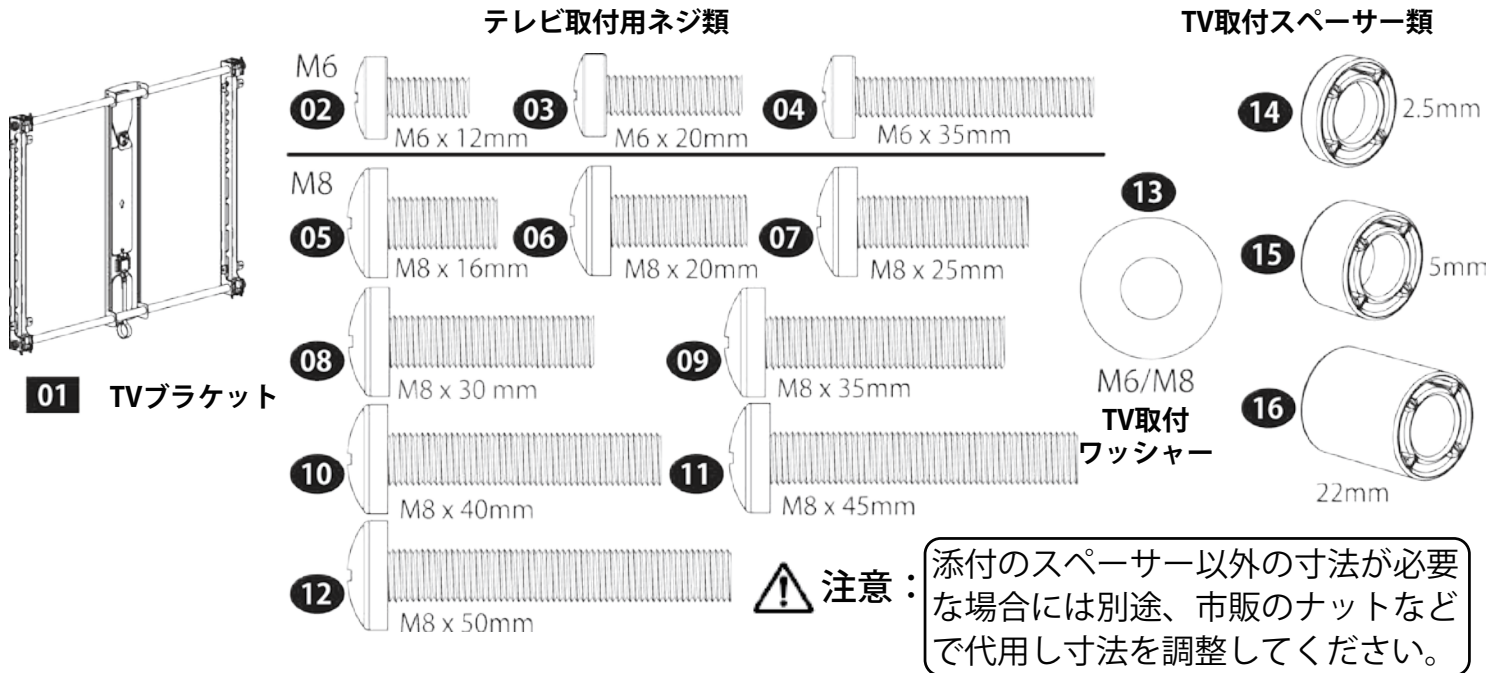
付属の部品類

警告：本製品には小さい部品が付属しており、誤って飲み込むと窒息の危険性があります。組み立てを始める前に、部品がすべてそろっており、破損していないことをご確認ください。足りない部品または破損している部品がある場合は、ネットワークジャパン(株)までご連絡下さい。破損した部品は絶対にご使用にならないで下さい。

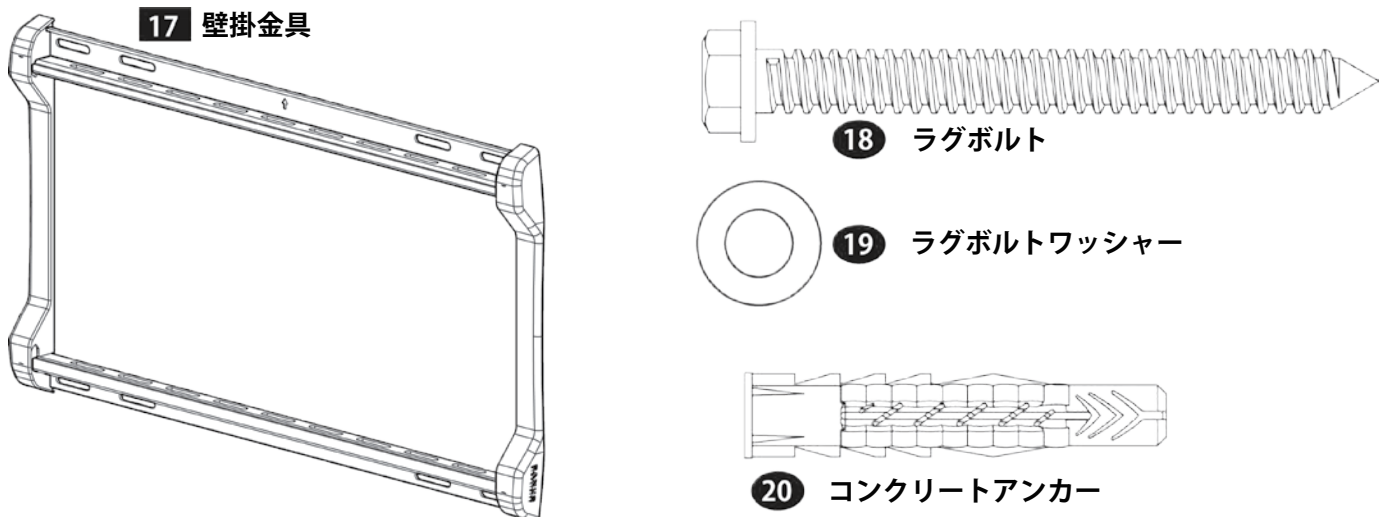
参考：M6、M8 は直径を指し、mm は「M# X ##mm」の表記において、ネジの長さを指します。付属の部品類をすべて使用するのは限りません。

STEP 1で使用する部品 1 【TVブラケット及びテレビ取付用ネジ】

注意：製品に同梱のテレビ取付用ネジは代表的なテレビに適合しますが、すべてのテレビには適合しません。STEP1-1,1-2 で、お使いのテレビとの適合を確認し、同梱のネジでは対応できない場合は、市販のネジを別途ご用意ください。



STEP 2で使用する部品 【壁掛金具及び壁掛金具取付用ネジ】



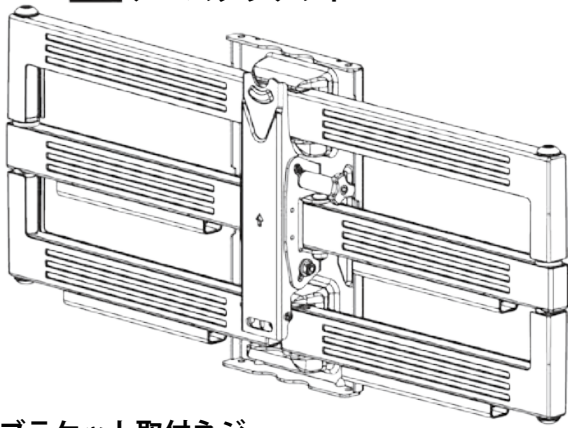
注意：添付のラグボルトは幅 38mm、奥行き 89mm 以上の木柱とコンクリートアンカーに使用できません。

それ以外の木柱や、構造等合板などの補強された壁下地材に取り付ける場合には、取付ける場所に適した市販の木ねじやタッピングネジを必要本数、別途ご用意の上、作業を行ってください。

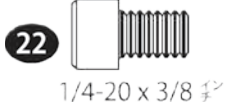
注意：ラグボルト [16] を使用しコンクリート壁への施工する場合にのみ、コンクリートアンカー [14] は使用できます。木柱や木製壁にはコンクリートアンカーは使用できません。

STEP 3で使用する部品【アームブラケット他】

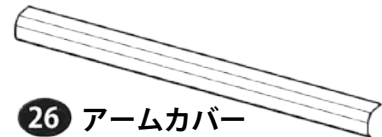
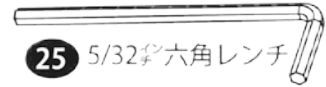
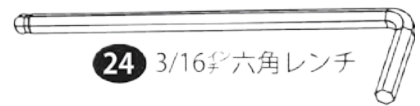
21 アームブラケット



アームブラケット取付ネジ



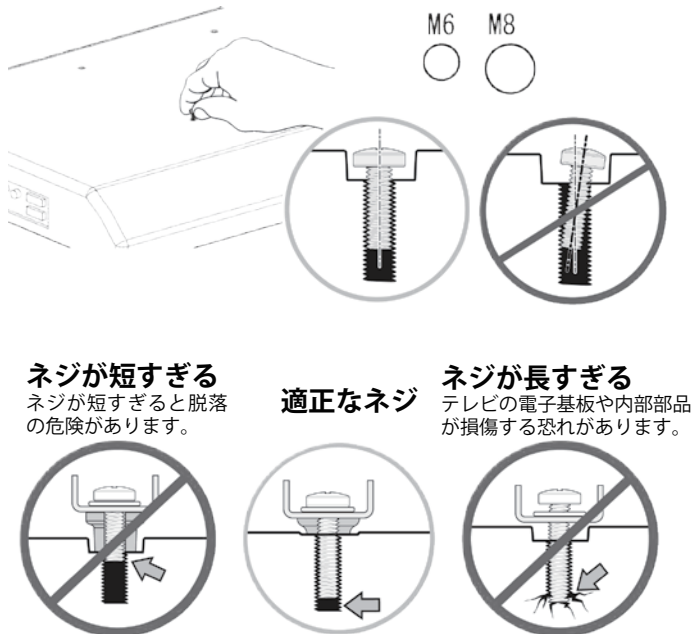
六角レンチ類



STEP 1 テレビに取付ける部品を選択し、テレビにブラケットを取り付ける

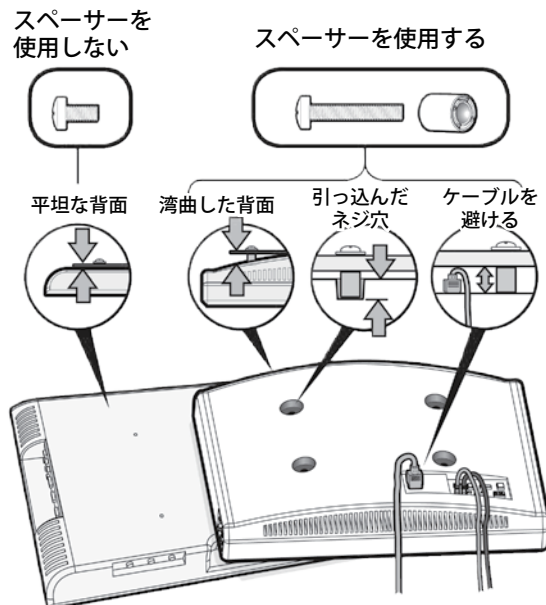
1-1 テレビ取付用ネジの口径と長さの選択

お使いのテレビのタイプによって、使用する部品が変わります。テレビの背面のネジ穴に手でネジをねじ込んで試し、正しいネジの直径 (M6、または M8) を選択します。



1-2 スペーサーの取付位置

壁掛金具をご使用になるテレビの背面が平坦かどうか、壁面とテレビの間にケーブル類を配置するためのスペースが必要かどうかを確認します。



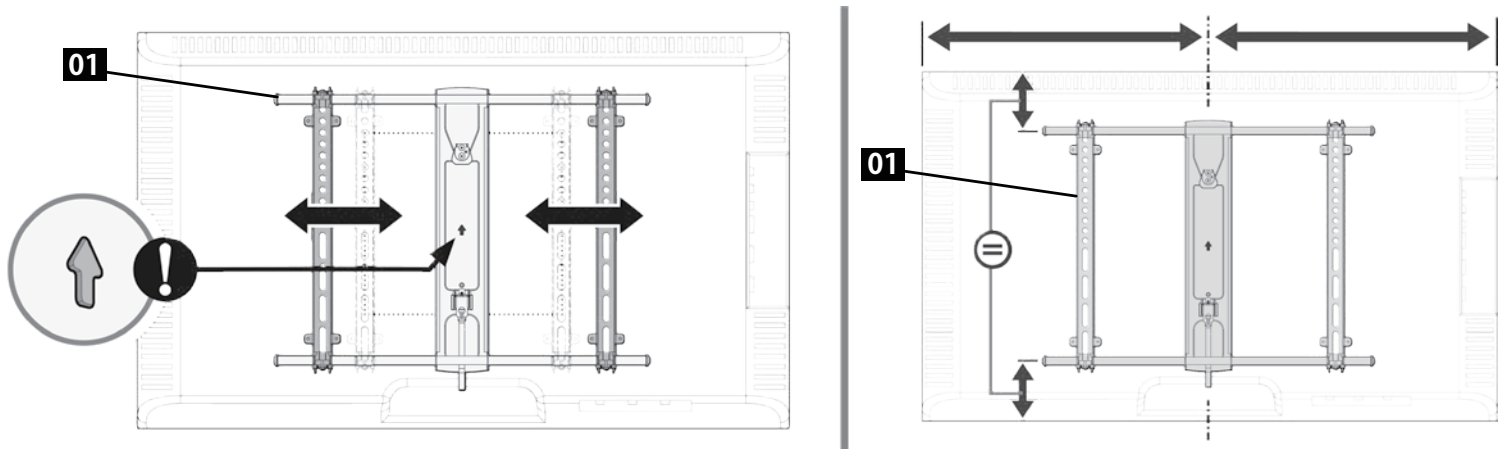
注意： 上記方法で必要なネジの寸法を確認し、適合する部品がない場合には市販の部品を別途ご購入ください。

注意： 添付のスペーサー以外の寸法が必要な場合には、別途、市販のナットなどで代用し寸法を調整してください。

警告： ご使用のテレビに対して、ネジやスペーサーを組み合わせて、適正なネジ山のかみ合わせを確認して下さい。首下の短いネジは、テレビを十分保持できず、首下の長すぎるネジは、テレビの内部に損傷を与える恐れがあります。

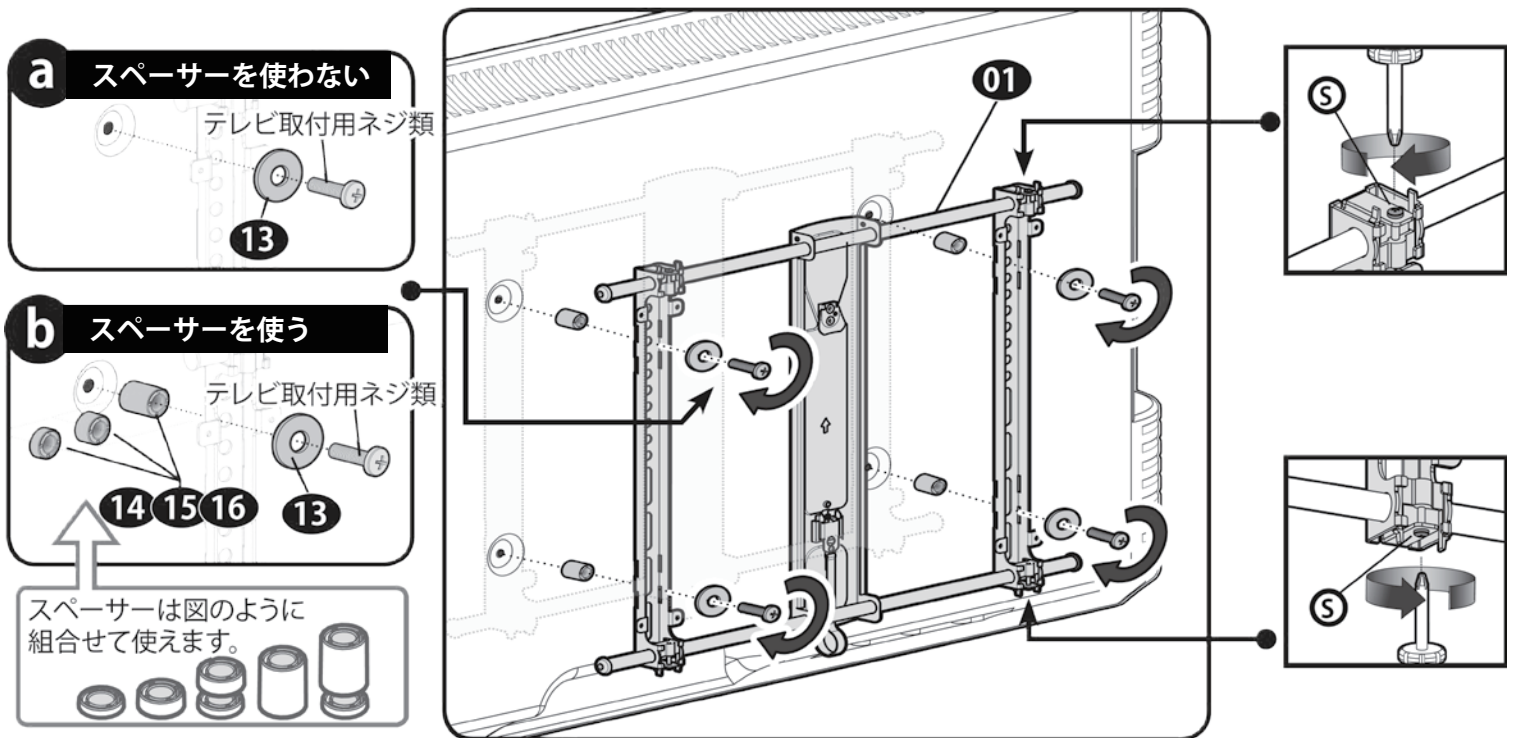
1-3 ブラケットを調節する

- 1) 下図のように、TV ブラケット [01] の真ん中にある支柱をテレビ背面の中心に置き、左右のブラケットをテレビの壁掛金具取り付けネジ穴に合わせます。真ん中の支柱の矢印は上向きになるようにします。
- 2) テレビとブラケットの上下の隙間は均等になるようにネジ穴を合わせてください。ただし、テレビ背面のネジ穴が上下に偏っている場合には、それに合わせてください。



1-4 テレビにブラケットを取付ける

- 1) 上記で位置合わせした左右のブラケットを下図のようにネジ [S] で固定します。
- 2) 前項の 1-1,1-2 で選択したネジと必要に応じてスペーサーを組み合わせて、下図に従い、テレビに TV ブラケットを取り付けてください。



⚠ 注意： ネジ [S] を閉めるとき、無理に強く締め付け過ぎないで下さい。締め付け過ぎると部品を損傷することがあります。

壁掛金具を取り付ける壁面は、壁掛にするテレビと壁掛金具の総重量の5倍の重量を、保持する強度が必要です。各家屋毎に壁面の構造や強度が異なりますので、工事業者様が専門的に壁面を診断の上、最適な工法を決めて施工して下さい。下記の「木柱壁」への取り付けの説明は、添付の部品を使用して施工した工事方法の一例として参考にして下さい。なお、本壁掛金具は、木柱の無い石膏ボード自体や鉄柱・鉄骨には取り付けできません。これらの取付対象外の壁面に取り付けると、テレビが落下してけがや損傷事故が発生する場合があります。



警告:

STEP 2 A

壁掛金具を取り付ける --- 2本の木柱に施工する場合の一例

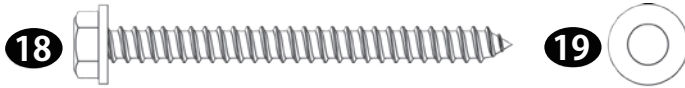
本取付例の ★ 壁面を覆う石膏ボードや壁面パネル・壁紙等の厚みは、16 mm以下です。

施工条件： ★ 金具を取付ける柱の寸法は、取付ける面の幅38mm奥行き89mm以上が必要です。

★ 柱と柱の間隔は400mm以上空けてください。

★ 柱の中心位置は、必ず確認してください。各家屋毎の柱の寸法は必ずしも規格のサイズではありません。

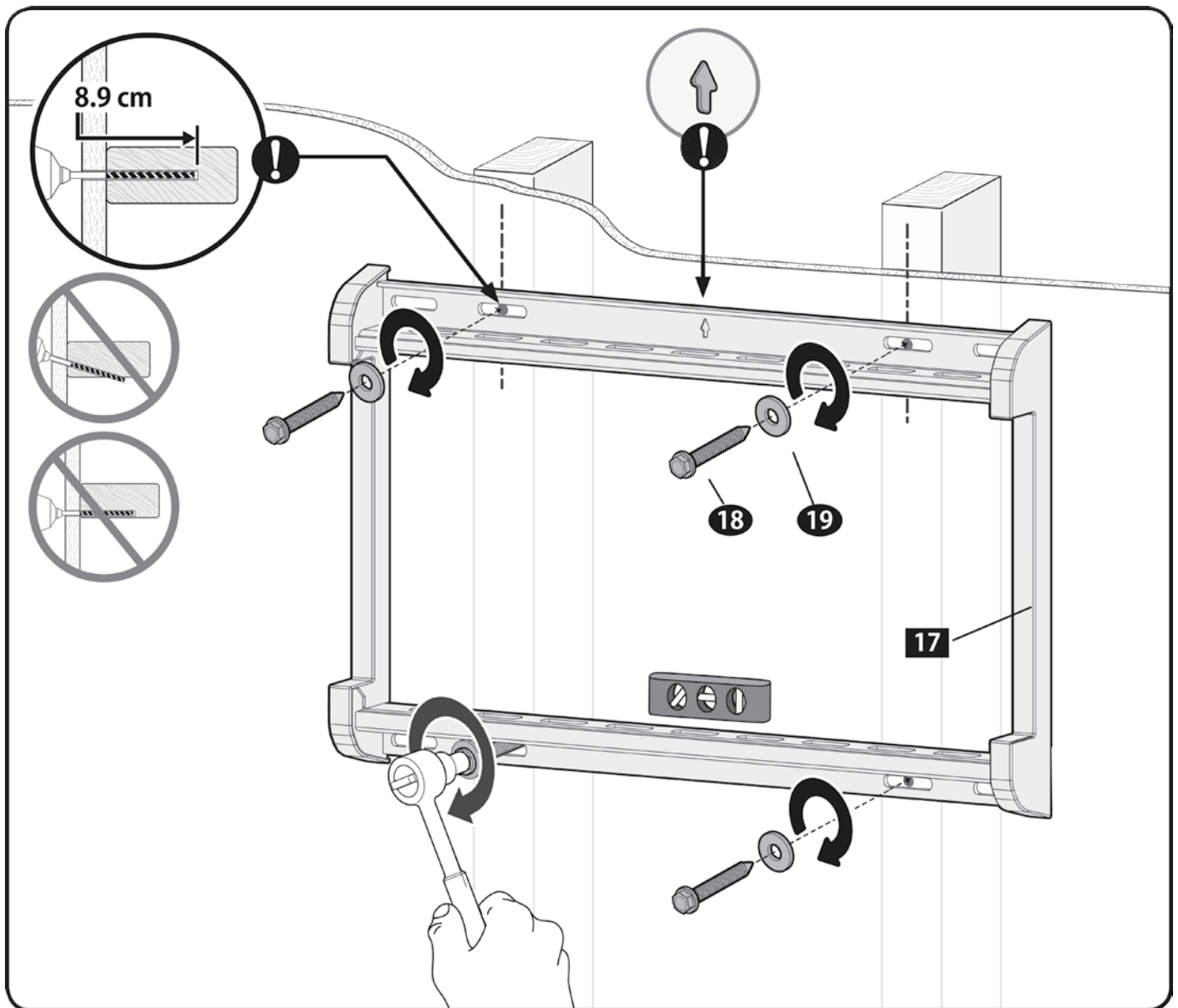
※このステップで使用する部品と工具



市販のドライバービット



5.5 mm (7/32 英寸)



1. 壁面を覆う石膏ボードや壁面パネル・壁紙等がある場合には、下地センサーや、千枚通しや、細い釘などを使って柱の中心を確認し、壁掛金具 [17] を水準器で水平を確認しながら配置し、その位置にマーキングを付けます。
2. 上記でマーキングを付けた場所に 5.5mm 径のドリルビットを使って、深さ約 8.9 cm の下穴を 4ヶ所開けます。
3. 前項で開けた下穴と壁掛金具 [17] のネジ穴を合わせて水準器で水平を確認しながら、ラグボルト [18] とラグボルト用ワッシャー [19] を使用し壁掛金具 [17] を固定します。



注意: 十分注意してこの作業を行って下さい。不適切なラグボルト [18] の取付は、保持力を弱め、テレビをしっかりと固定できません。また、必要以上にラグボルト [18] を締めすぎると、柱や壁掛金具 [17] を損傷します。



警告:

壁掛金具を取り付ける壁面は、壁掛にするテレビと壁掛金具の総重量の5倍の重量を、保持する強度が必要です。各家屋毎に壁面の構造や強度が異なりますので、工事業者様が専門的に壁面を診断の上、最適な工法を決めて施工して下さい。下記の「コンクリート又はコンクリートブロック壁面」への取り付けの説明は、添付の部品を使用して施工した工事方法の一例として参考にして下さい。

STEP 2B

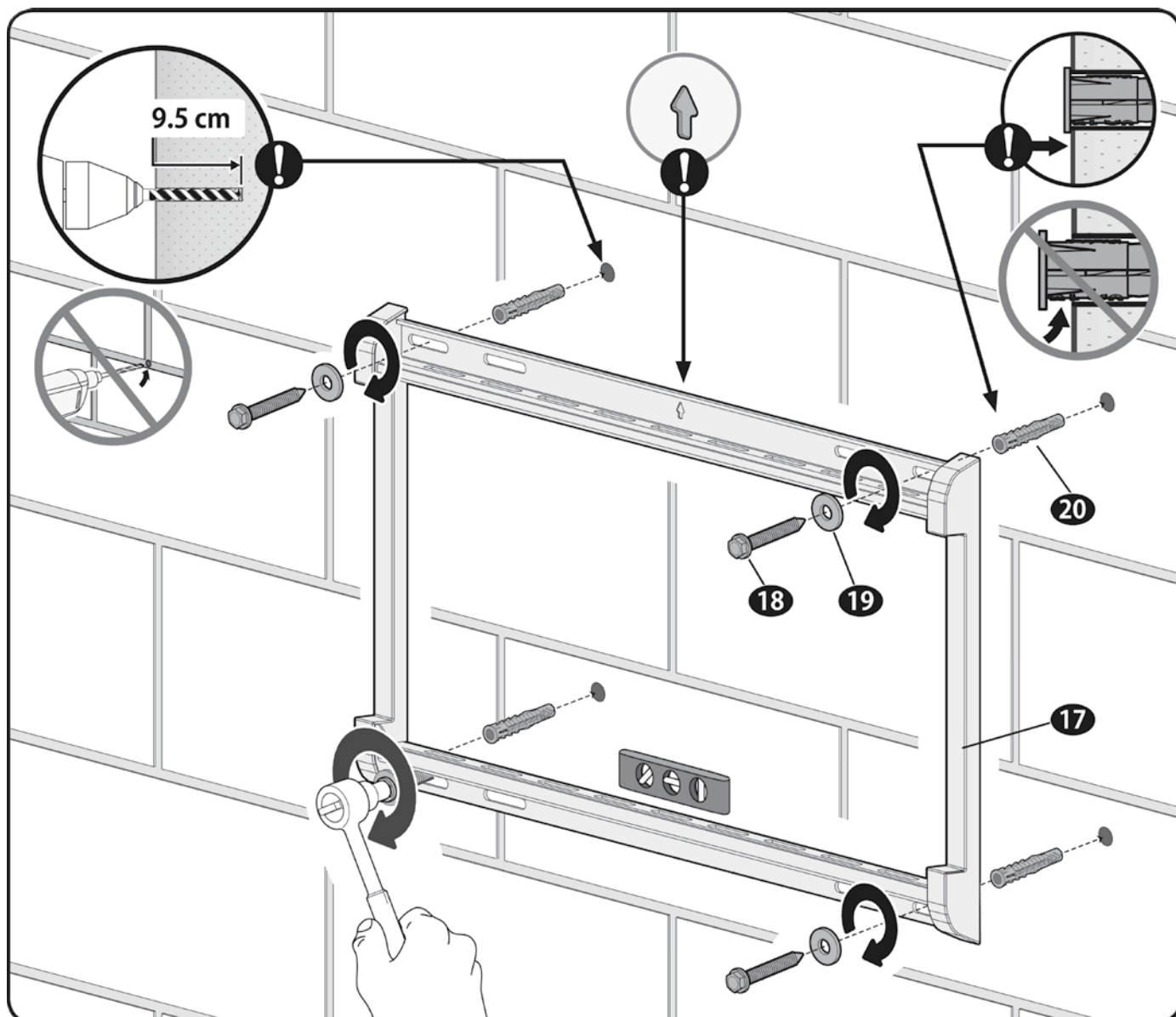
コンクリート又はコンクリートブロック壁面への取付の一例

本取付例の★壁掛金具[13]は、直接コンクリート又はコンクリートブロック表面に取り付けて下さい。

施工条件：★コンクリート壁面の使用可能な最小厚さは、203mm 必要です。

★コンクリートブロックの使用可能な最小のサイズは、203 X 203 X 406mm 必要です。(空洞のあるコンクリートブロックには使用できません。)

※このステップで使用する部品と工具



1. 壁掛金具 [17] を水準器で水平を確認しながら配置し、図のネジ穴の中心位置にマーキングを付けます。
2. 上記でマーキングを付けた場所に 10mm 径のドリルビットを使って、深さ約 9.5 cm の下穴を 4ヶ所開けます。
3. 上記で開けた下穴にコンクリートアンカー [20] を打ち込みます。
4. コンクリートアンカー [20] と壁掛金具 [17] のネジ穴を合わせて水準器で水平を確認しながら、ラグボルト [18] とラグボルト用ワッシャー [19] を使用し壁掛金具 [17] を固定します。

⚠ 注意 :コンクリートアンカー [20] が壁面より出張らないようにしっかりと打ち込んでください。

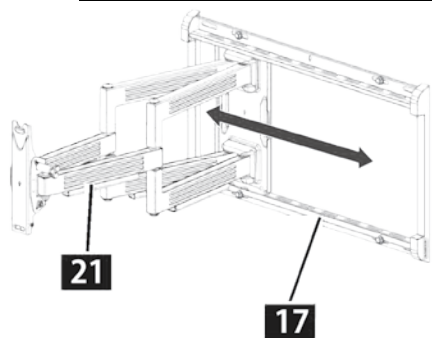
⚠ 注意 :十分注意してこの作業を行って下さい。不適切なラグボルト [18] の取付は、保持力を弱め、テレビをしっかり固定できません。また、必要以上にラグボルト [18] を締めすぎると、柱や壁掛金具 [17] を損傷します。

STEP 3

テレビを壁掛金具に取り付ける

3-1 アームアッセンブリーを壁掛金具に取付ける

1 木柱や木製壁に施工する場合のみ

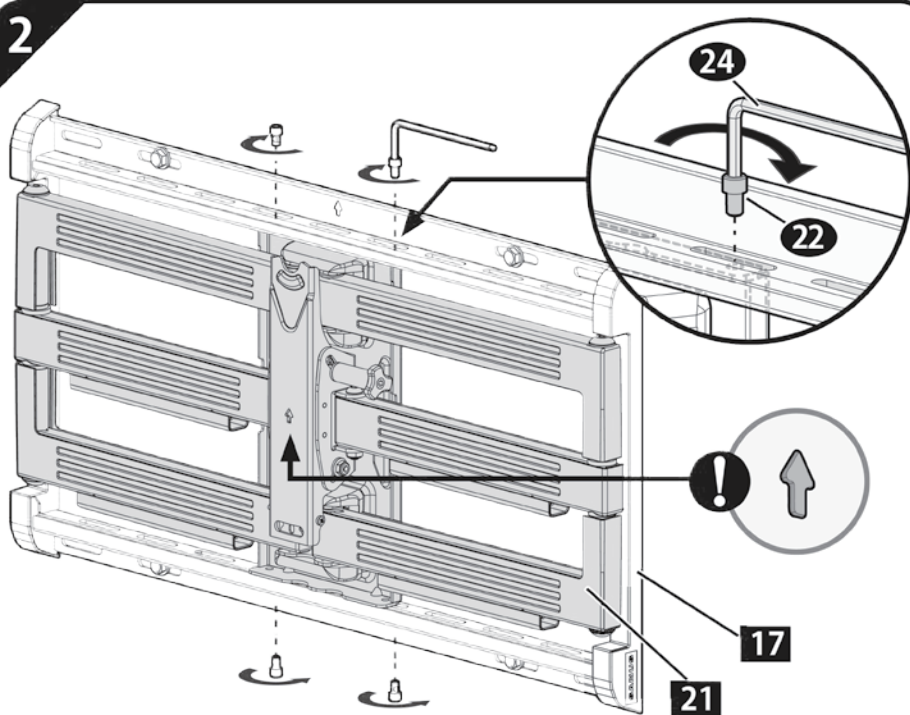


1. 図の様に、アームブラケット [21] 水平位置を左右どちらかに寄せて位置決めできます。

⚠ 警告：

コンクリート又はコンクリートブロック壁への施工では必ず中央位置で固定してください。本機能は、木柱や木製壁に施工した場合のみご利用になれます。

2



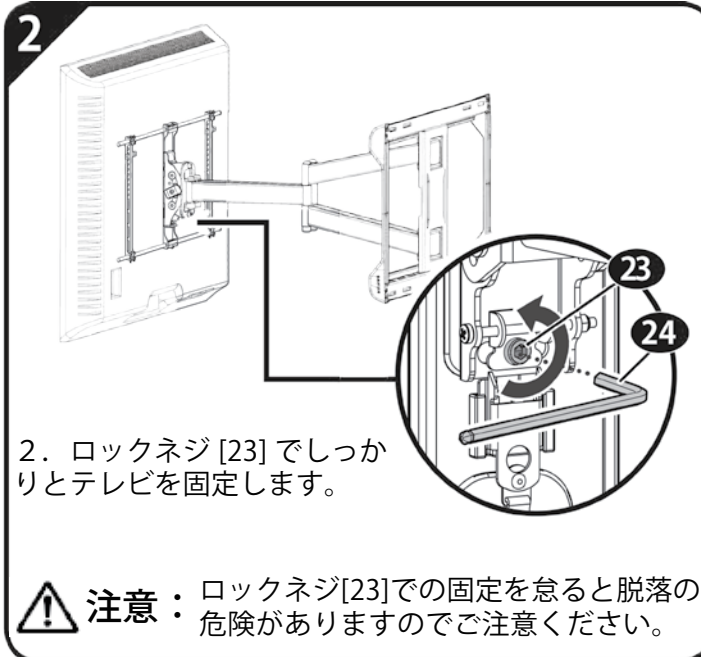
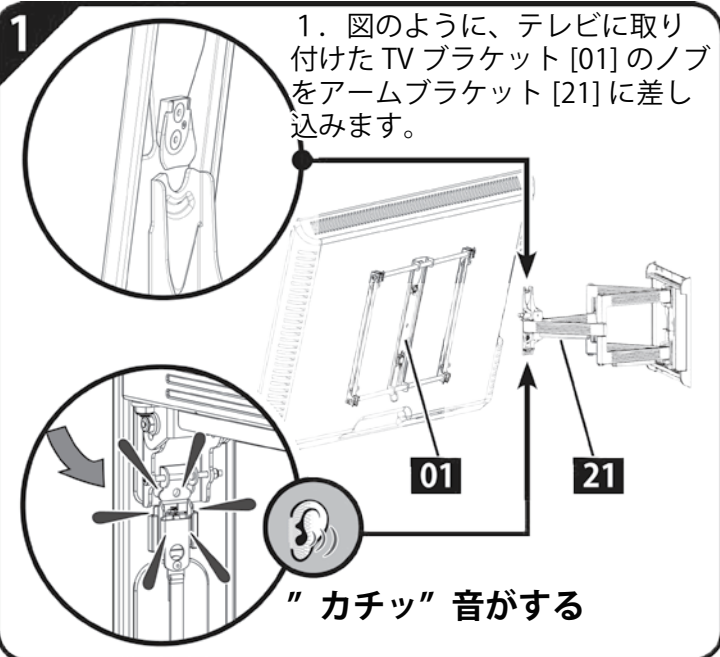
2. 位置決めした後は、図のようにアームブラケット取付ネジ [22] で4か所固定してください。

⚠ 注意：アームブラケット取付ネジ [22] での固定を怠ると脱落の危険がありますのでご注意ください。

3-2 テレビをアームブラケットに取付ける

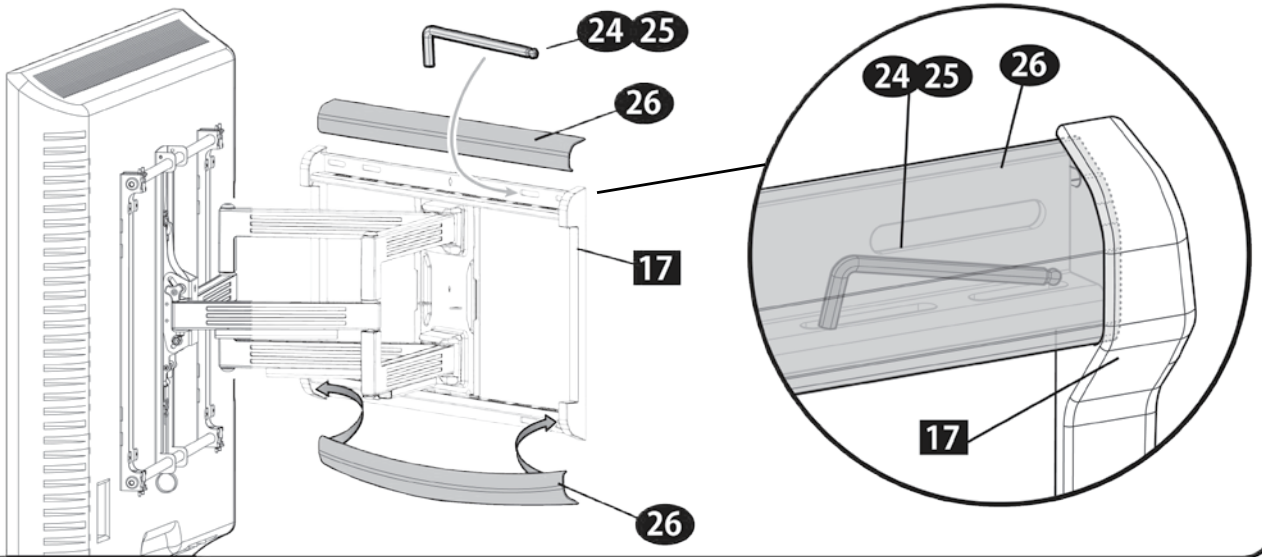


重量があります！
この作業は二人以上
で行って下さい。



3-3 プラスチックカバーの装着

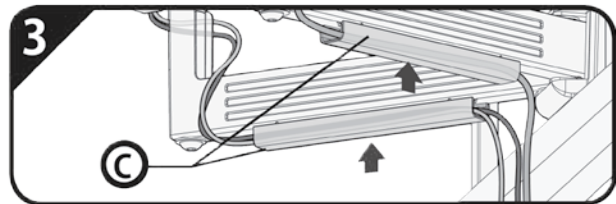
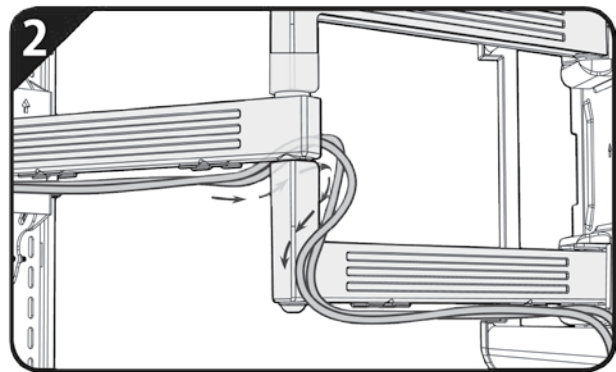
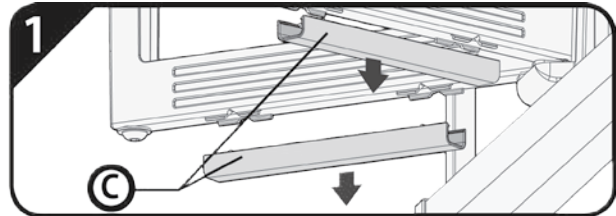
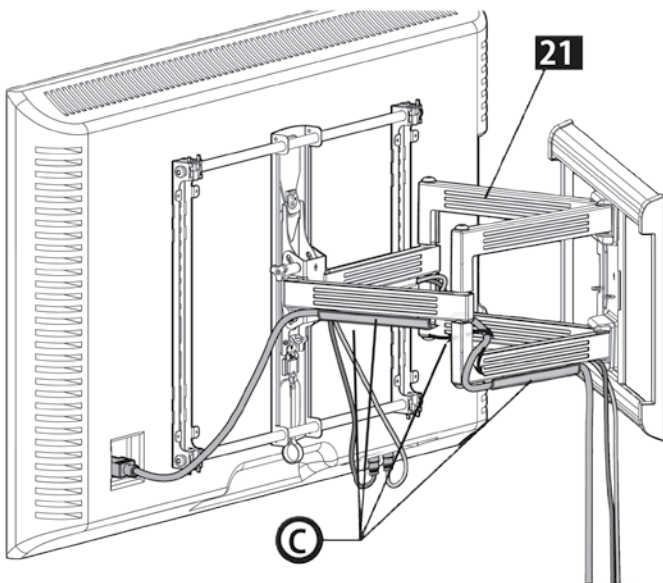
壁掛金具 [17] の上部プラスチックカバー [26] 内に付属の六角レンチ [24] と [25] を収納できます。次ページ 11-12 ページの作業が終了してから六角レンチをここを保管場所として活用してください。



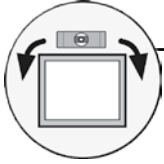
STEP 4

ケーブル類の整理

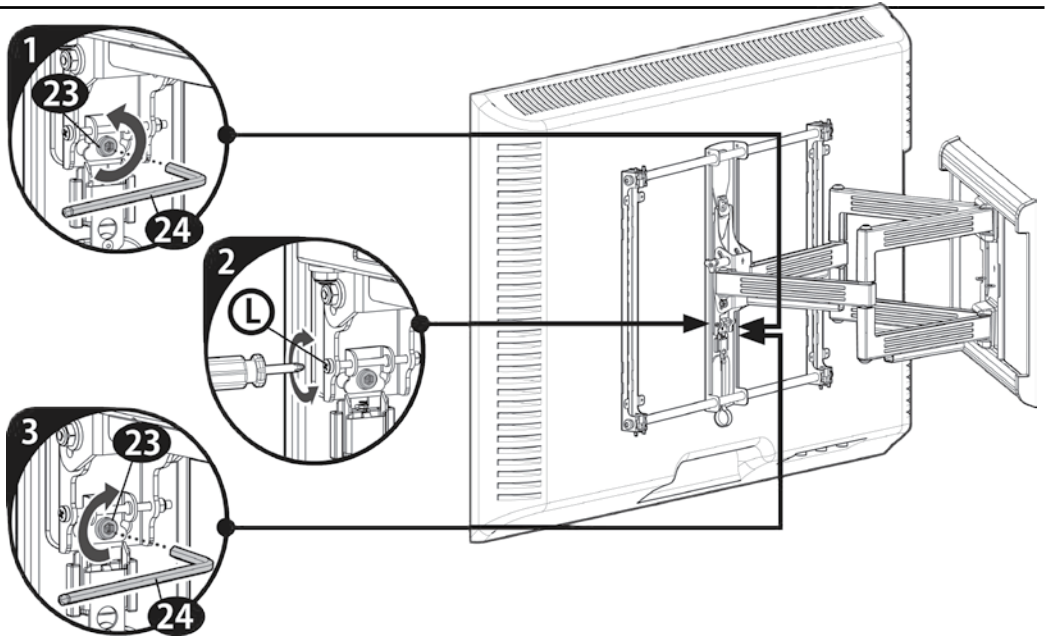
1. アームブラケット [21] のカバー (C) を図のように開きます。
2. 図のようにケーブルを通して整理してください。
3. ケーブルを整理した後、カバー (C) を元通りに戻してください。



水平角度の微調整



- 1) 図の位置にあるネジを緩めます。
- 2) 水平調整ネジ[L]を回し水平度を調整します。
- 3) 最後に図のネジを締め固定します。

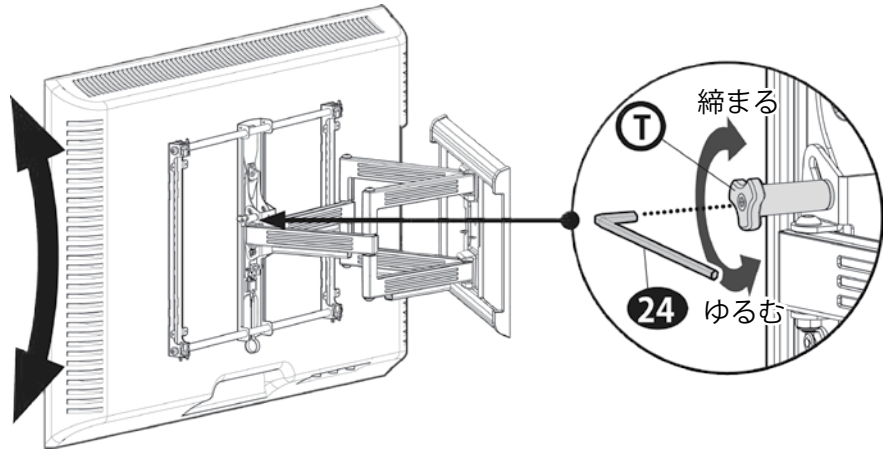


ティルト・テンションの調整

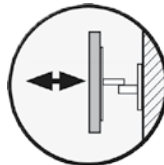


工場出荷状態では、テレビの荷重で自然に傾くときは、図のテンション調節ノブを締めてください。

また、硬くて自由にティルトできないときは、図のテンション調節ノブを緩めてください。



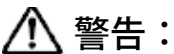
アーム・テンションの調整



工場出荷状態では、重くて自由に引き出せない・・・あるいは緩すぎてテレビの位置を固定できない・・・

そんな時は、図のネジを調節しアームのテンションを調節できます。

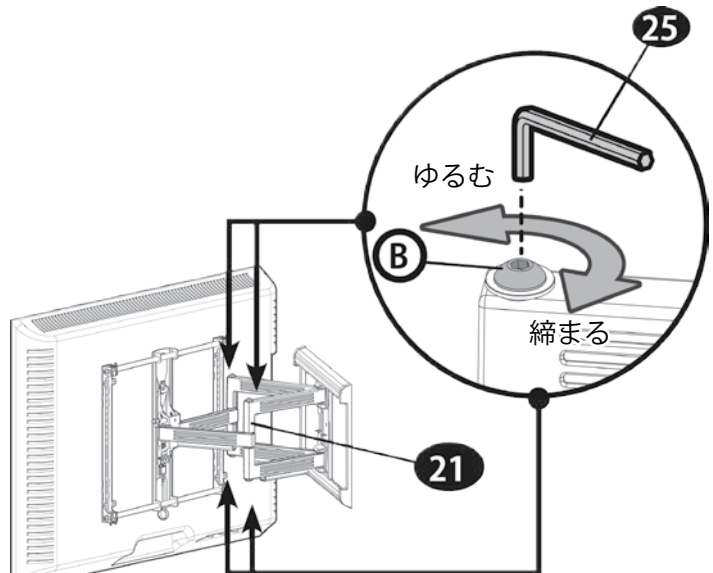
この作業は必要な場合のみ行ってください。

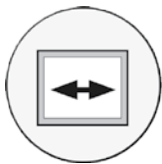


警告：

ネジを緩めすぎないでください！！
ネジを取り外さないでください！！

脱落の可能性があり大変危険です。





水平位置調整 (木柱や木製壁に施工した場合のみ)



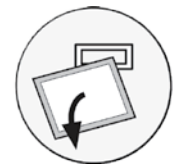
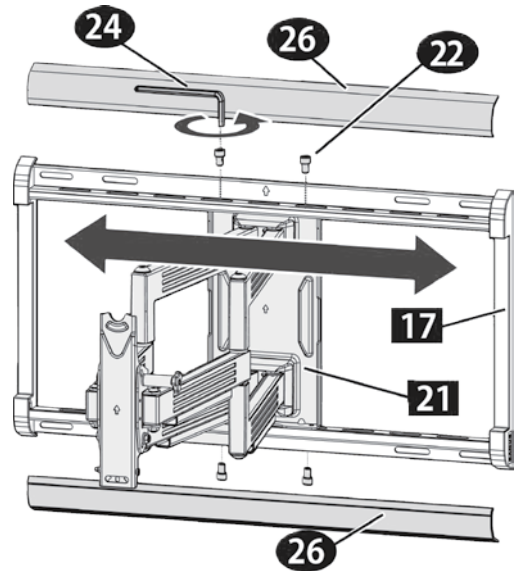
注意 重量があります！
この作業は二人以上
で行って下さい。



警告：ください。

コンクリート又はコンクリートブロック壁への施工では絶対に中央位置から動かさないで
本機能は、木柱や木製壁に施工した場合のみ
ご利用になれます。

- 1) アームブラケット [21] からテレビを取り外します。
- 2) 図のようにプラスチックカバー [26] をはずし、六角レンチ [24] を使用してアームブラケット取付ネジ [22] を緩めます。
- 3) 希望の位置に再配置が済んだら、アームブラケット [21] を固定します。
(3-1、3-3 参照)

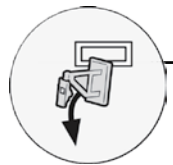
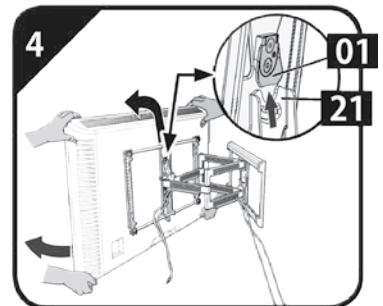
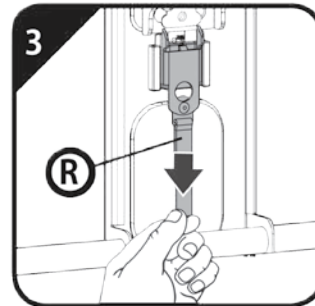
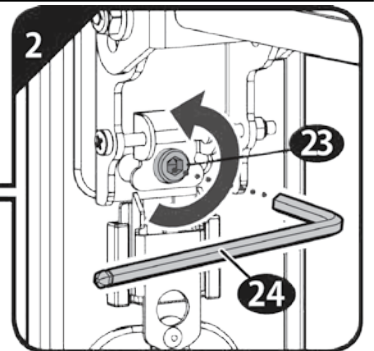
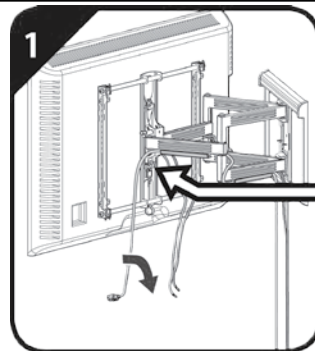


テレビの取り外し



注意 重量があります！
この作業は二人以上
で行って下さい。

- 1) テレビからすべてのケーブルを取り外します。
- 2) 六角レンチ [24] を使用してロックネジ [23] を取り外します。
- 3) リリースタブ [R] を引き、ロックを解除します。
- 4) アームブラケット [21] からテレビを取り外します。



壁掛金具からのアームブラケットの取り外し方

- 1) アームブラケットに収納しているケーブルを取り外します。
- 2) プラスチックカバー [26] を取り外します。
- 3) 六角レンチ [24] を使用し、アームブラケット取り付けネジ [22] を取り外します。
- 4) アームブラケット [21] を持ち上げて、下部を外側に引き出し、全体を取り外します。

